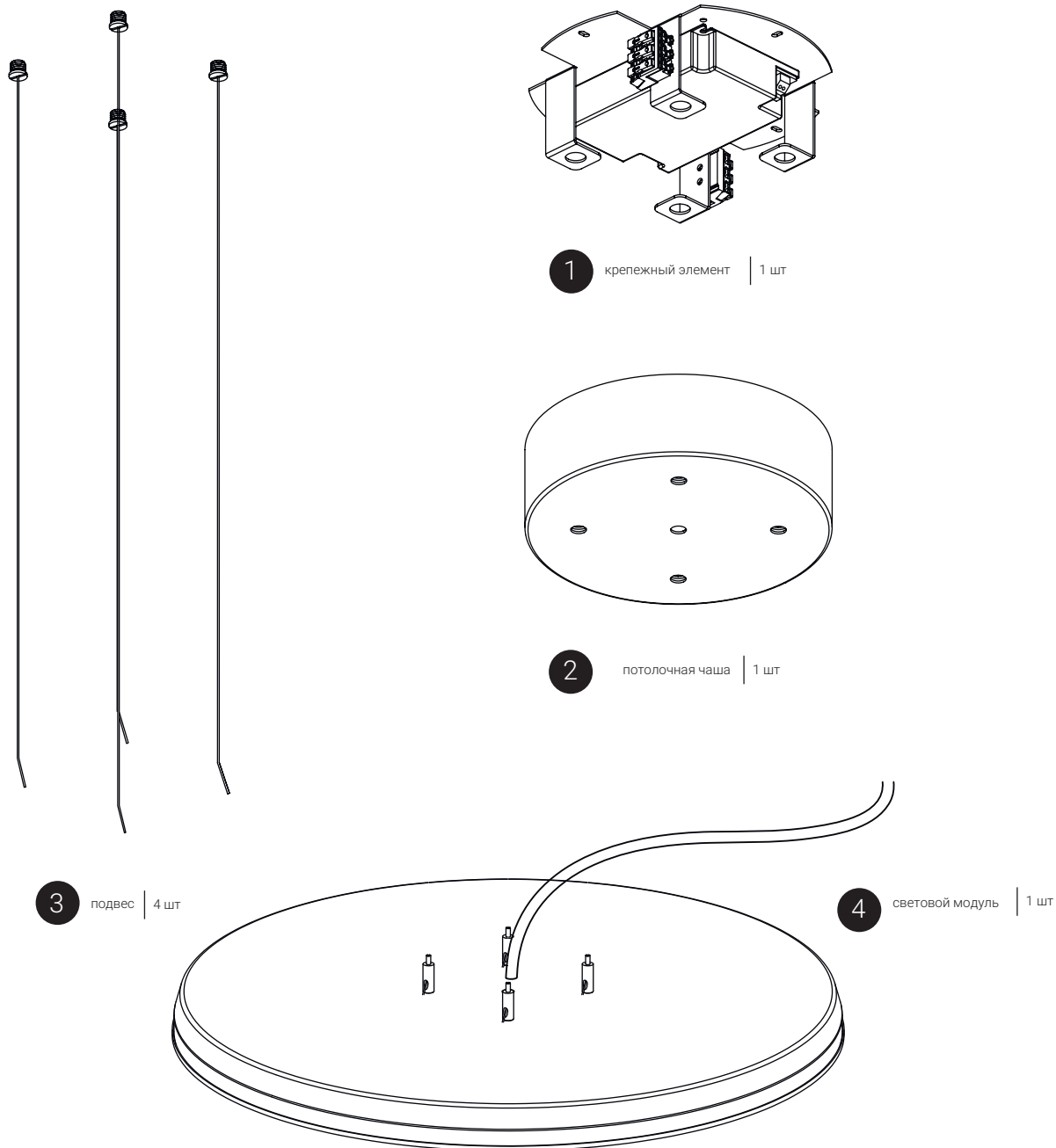


ИНСТРУКЦИЯ ПО МОНТАЖУ

на примере модели EVO Hang D550 IN DALI

Комплектация



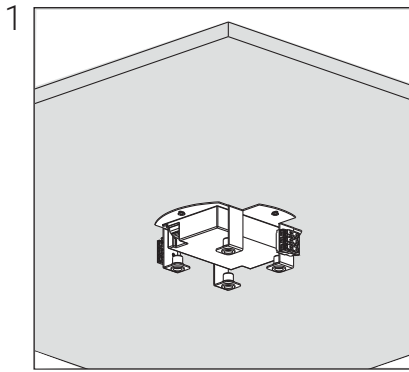
Рекомендации по работам:



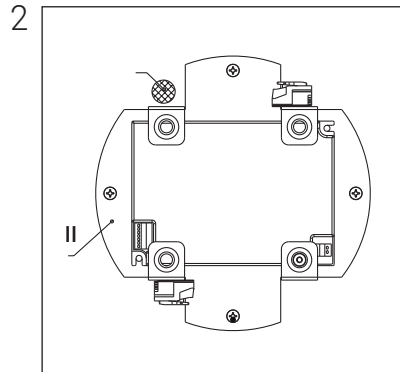
Внимание!

Не забудьте перед работой отключить напряжение!

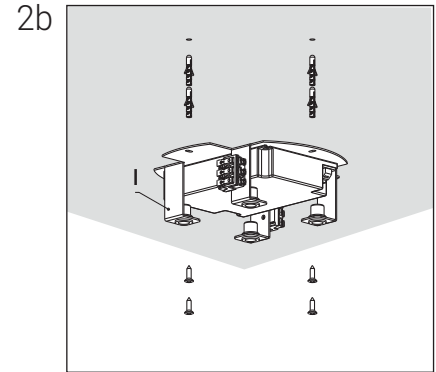
Монтаж:



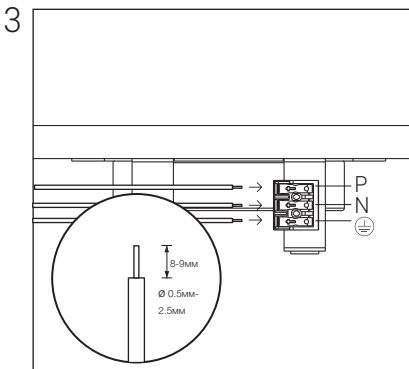
1 Приложите кронштейн светового модуля к потолку, где планируется его монтаж и отметьте местоположение монтажных отверстий (см. примечание).



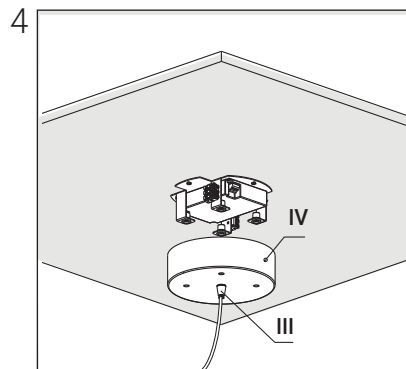
2 Примечание: Расположите крепежный элемент (I) таким образом, чтобы кабель питания (II) проходил как указано на иллюстрации.



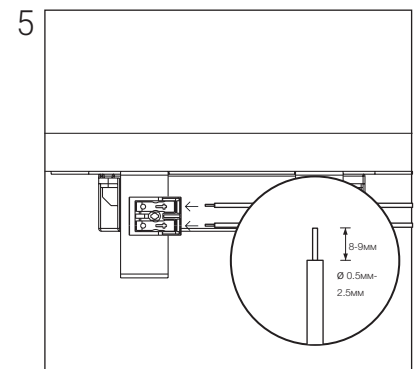
2b Закрепите крепежный элемент (I) на потолке.



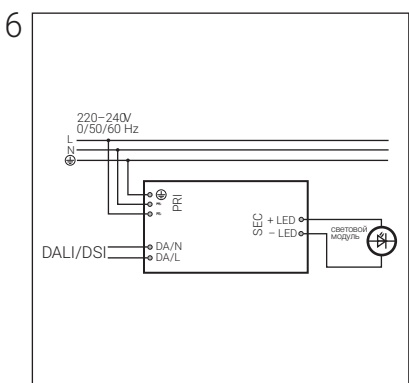
3 Подключите кабель питания к клеммной колодке на крепежном элементе светильника.



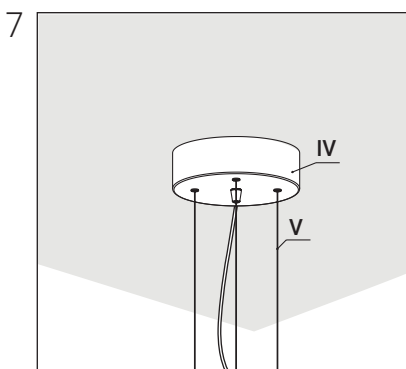
4 Проденьте провод подключения светового модуля через втулку кабеля (III) в потолочной чаше (IV).



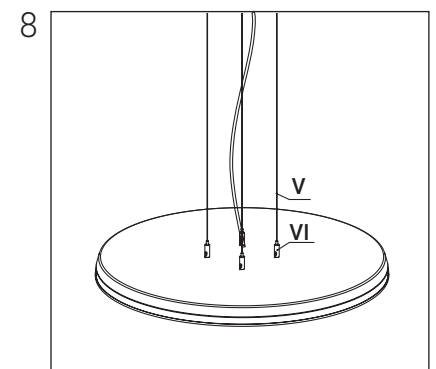
5 Подключите провод идущий от светильника к клеммной колодке, соблюдая полярность.
(+) красный
(-) черный



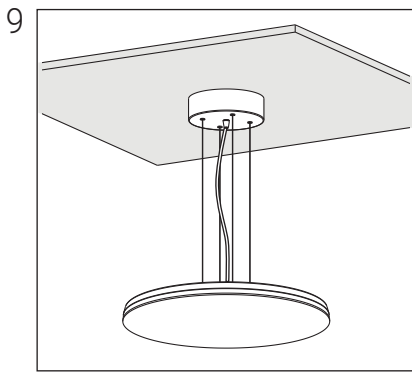
6 Схема подключения



7 Установите потолочную чашу (IV) и элементы подвеса (V)

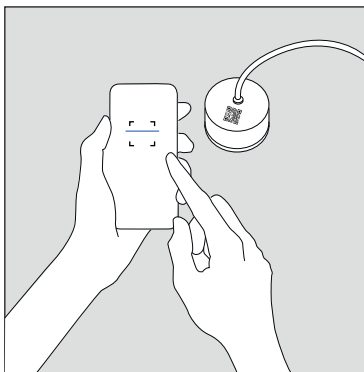


8 Проденьте подвесы (V) через кантовые зажимы (VI).

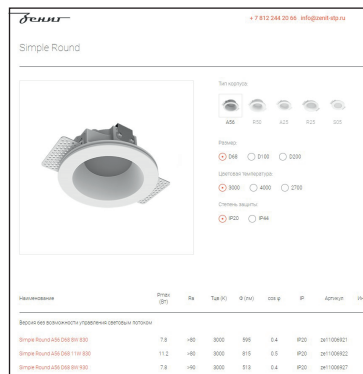


**Обратитесь к нам по вопросам монтажа и сервиса.
Перейдите на сайт с помощью QR-кода**

Правила пользования QR-кодом:



Наведите камеру телефона на QR-код, изображенный на световом модуле. Отсканируйте QR-код и перейдите по ссылке на сайт Zenit СТП.



На сайте вы можете ознакомиться с подробной информацией и найти контакты для получения информации по вопросам о продукте.

